



ETA-07/0285
DoP-e07/0285

PPC

Pieds de support réglables en hauteur après montage



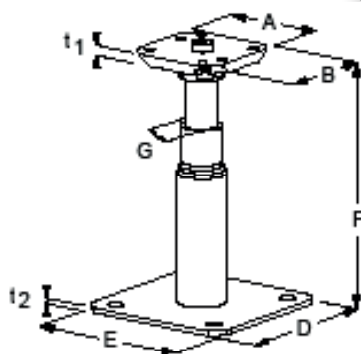
Réglage
en hauteur
ultérieur
~ 60 mm

Aucun plan ? Pieds de support réglables en hauteur après montage

Les pieds de support PPCxx/yyBZ sont conçus pour recevoir des charges dans toutes les directions. Les nouveaux pieds de support sont dotés d'un revêtement duplex de grande qualité comprenant une couche zinc-nickel comme BaseCoat et d'un scellage organique comme TopCoat. La surface est très homogène et lisse grâce au processus de galvanisation.

Les pieds de support conviennent à des supports à p de 100 mm de largeur et un réglage de la hauteur es possible sur une plage de 140-200 mm à 290-350 m

Dimensions :



Réf.	Dimensions [mm]							Trous	
	A	B	D	E	F	G	t ₁ / t ₂	Ø	
PPC14/20BZ	80	80	130	130	140-200	24	10/4	6,5 ; 12	
PPC19/25BZ	80	80	130	130	190-250	24	10/4	6,5 ; 12	
PPC24/30BZ	80	80	130	130	240-300	24	10/4	6,5 ; 12	
PPC29/35BZ	80	80	130	130	290-350	24	10/4	6,5 ; 12	

Avantages :

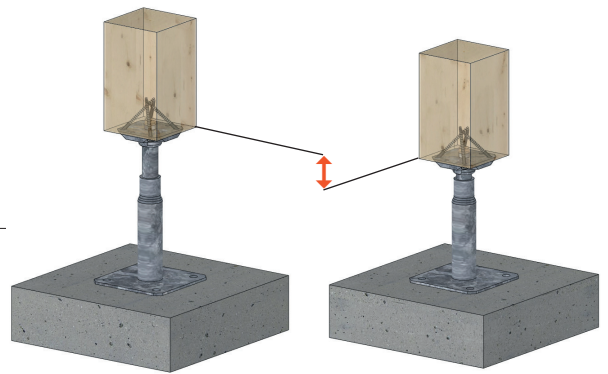
- Pour toutes les directions de charges
- Montage direct sur le support avec des vis inclinées, au moyen d'une fixation de position et d'une aide au centrage
- Fixation légère sur béton avec montage traversant
- Surface mate gris argent très lisse et homogène

Matériaux utilisables :

- Support : Béton, acier, bois, matériaux issus du bois
- Composant à soutenir : Matériaux issus du bois, bois

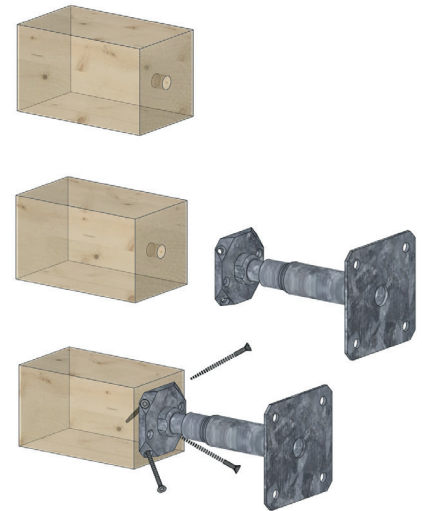
Matériau :

- Type d'acier : Qualité de l'acier S235JR selon la norme EN10025
- Protection anticorrosion : Couche zinc-nickel galvanique avec scellage supplémentaire (TopCoat)



Montage :

Alésage de centrage Ø16 mm, ~ 15 mm, dans un poteau
 Placer le PPC sur le poteau avec l'aide au centrage.
 L'aide au centrage assure la position du PPC et le raccord vissé de biais s'effectue en appuyant sur le PPC.
 Le PPC est chevillé sur les fondations et peut être ajusté en hauteur en tournant la vis.
 Le poteau conserve son orientation. La plage de réglage s'élève à ~ 60 mm.





Valeurs caractéristiques de portance :

Réf.	Élément de raccordement sur support		Élément de raccordement sur béton		Valeurs caractéristiques de portance [kN]		
	Nombre	Type	Nombre	Type	$R_{1,k}$	$R_{2,k}$	$R_{3,k} = R_{4,k}$
PPC14/20B	4	Ø6*	4	Ø10**	min (130 ; 93 / k_{mod})	min (15,9 ; 10,3 / k_{mod})	min (4,0 ; 2,4 / k_{mod})
PPC19/25B	4	Ø6*	4	Ø10**			min (3,9 ; 1,9 / k_{mod})
PPC24/30B	4	Ø6*	4	Ø10**			1,6 / k_{mod})
PPC29/35B	4	Ø6*	4	Ø10**			1,4 / k_{mod})

* Vis TTZNF6.0x100 avec revêtement IMPREG® X4, réf. 74497

** Des ancrages appropriés figurent dans le programme d'ancrage de Simpson Strong-Tie®. Les ancrages typiques sont BOAXII et VT-HP® en fonction de la qualité du béton et des distances des bords.

Éléments de raccordement adaptés :

Réf.	Éléments de raccordement convenant à	Dimensions [mm]		Profondeur de perçage [mm]	Ø de perçage [mm]
		Ø	L		
74497		6	100	-	-
BOAXII10060010		10	92	75	10

Simpson Strong-Tie GmbH Allemagne • Autriche • Italie • Europe du Sud-Est
 Hubert-Vergölst-Straße 6-14 • D-61231 Bad Nauheim • Tél. : +49 [0] 6032 / 86 80-0 • Hotline technique : +49 [0] 6032 / 86 80-122 (allemand)

Simpson Strong-Tie Switzerland GmbH Suisse (c/o S&P Clever Reinforcement Company AG)
 Seewernstrasse 127 • CH-6423 Seewen SZ • Tél. : +41 [0] 56 535 66 85 • Tél. portable : +41 [0] 79 328 78 91