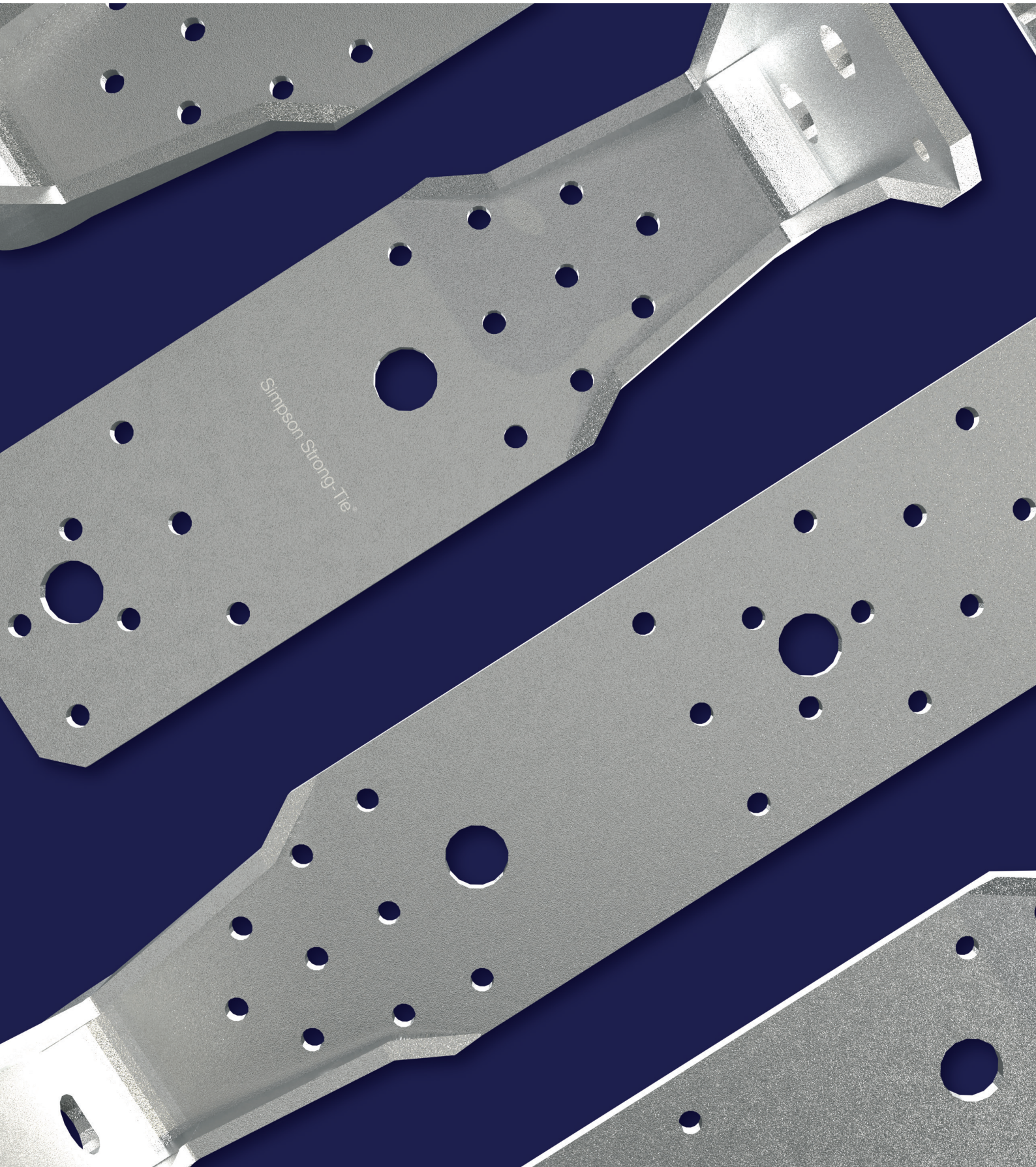


Catalogo AKR 2021

Documento di riferimento per
progettazione, calcoli ed esecuzione

C-I-AKR-0821 | strongtie.de



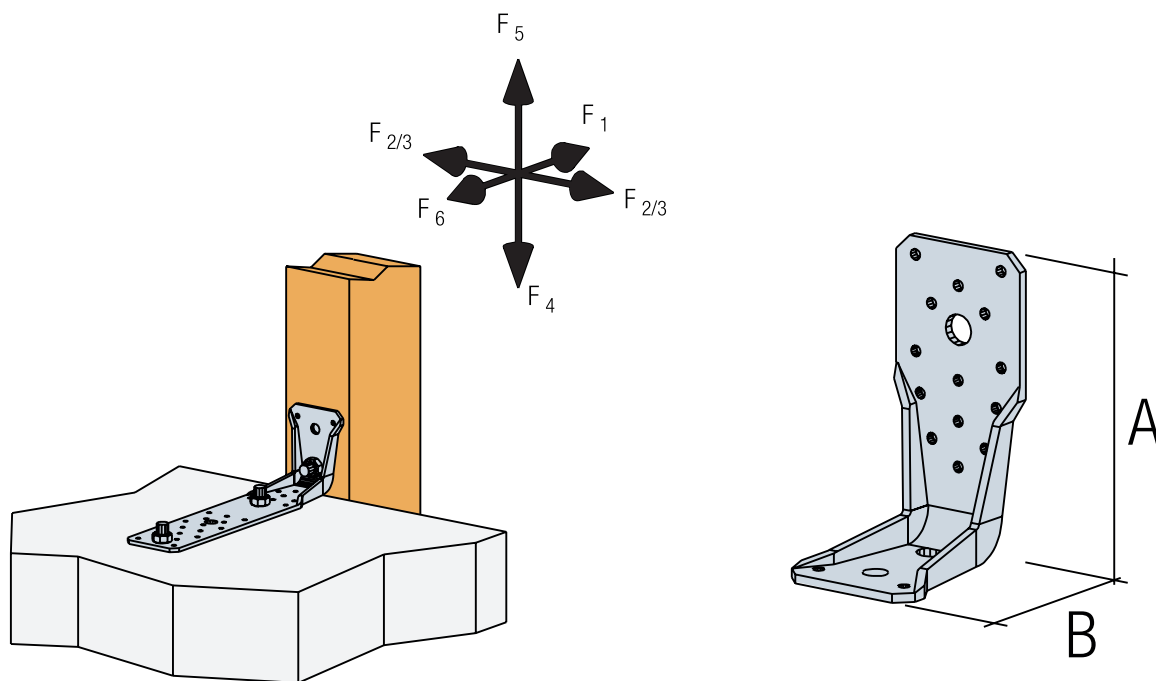
Giunti ad angolo AKR

Panoramica tabella

Tabella	Contenuto della tabella	Collegamento		Collegamento su lato		Pagina
		Direzione della forza	Numero giunti ad angolo	A	B	
1	Dimensioni del prodotto					5
2	Valori calcolati	F_1	2	CNA / CSA	Bullone / VG ¹⁾	6
3	Valori di capacità di carico	$F_{2/3}$	2	CNA / CSA	Bullone	8
4	Valori di capacità di carico	$F_{4/5}$	2	CNA / CSA	Bullone	8
5	Coefficienti dei bulloni	F_1 fino a F_5	2	CNA / CSA	Bullone	9
6	Valori di capacità di carico	F_4	1	CNA / CSA	Bullone	10
7	Coefficienti dei bulloni	F_1 fino a F_5	1	CNA / CSA	Bullone	10
8	Valori calcolati	F_5	1	CNA / CSA	Bullone	11
9	Valori di capacità di carico	F_1	1	Bullone su X-LAM (CLT)	Bullone / VG ¹⁾	13
10	Modulo di scorrimento	F_1	1+2	Bullone su X-LAM (CLT)	Bullone / VG ¹⁾	13
11	Valori di capacità di carico	F_1	1	Bullone	Bullone / VG ^{1) 2)}	15
12	Valori di capacità di carico	$F_{2/3}$	1	Bullone	Bullone / VG ^{1) 2)}	15
13	Valori di capacità di carico	F_4	1	Bullone	Bullone / VG ^{1) 2)}	15
14	Valori di capacità di carico	F_5	1	Bullone	Bullone / VG ^{1) 2)}	16
15	Valori di capacità di carico	F_6	1	Bullone	Bullone / VG ^{1) 2)}	16
16	Moduli di scorrimento	$F_1 + F_2$	1	CNA / CSA	Bullone / VG ¹⁾	17

¹⁾ VG = vite tutto filetto / vite per legno.

²⁾ o CNA / CSA nei fori da 5 mm



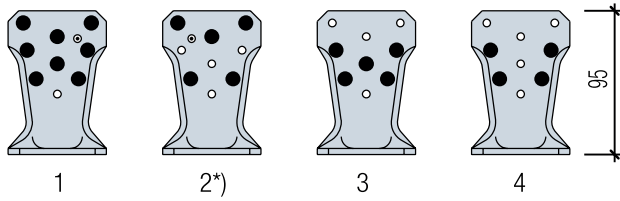
Configurazioni dei fori

Configurazione dei fori secondo ETA-07/0285

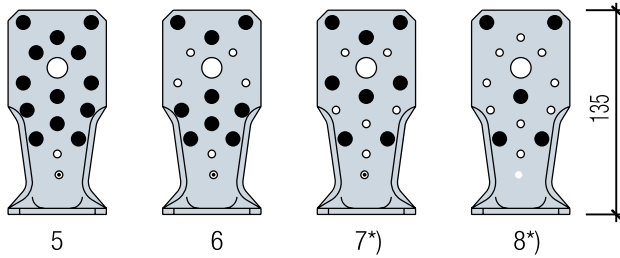
Le seguenti tabelle sono strutturate secondo le configurazioni dei fori qui riportate.

I disegni contrassegnati con * possono essere utilizzati anche per le giunzioni a montanti.

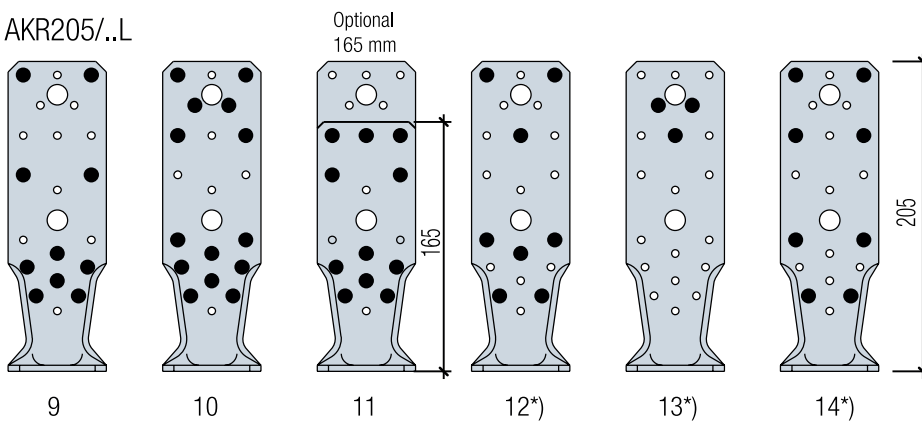
AKR95/ ..L



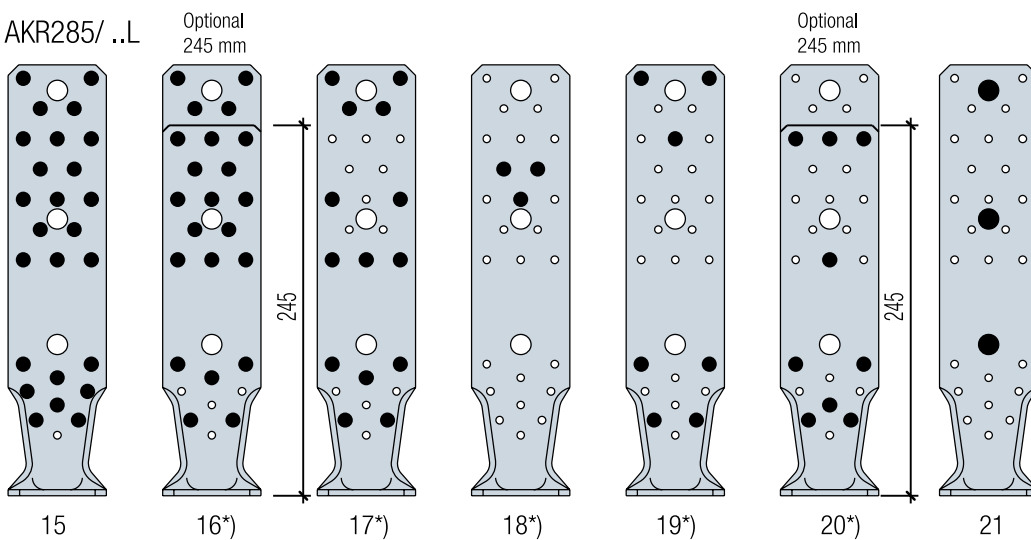
AKR135/..L



AKR205/..L



AKR285/ ..L



*) configurazione dei fori valida anche per il collegamento a montanti

Informazioni generali



ETA-07/0285
DoP-e07/0285

I collegamenti con i giunti ad angolo AKR a cemento, acciaio e legno sono particolarmente stabili e regolamentati nell'ETA-07/0285. Ciò significa che con questi giunti ad angolo è possibile collegare in modo economico elementi in legno con elementi in cemento, acciaio e legno in molti campi.

Il fissaggio al legno si effettua con chiodi a pettine CNA4,0xℓ o in alternativa con viti CSA 5,0xℓ, (vedi tabella di comparazione nel catalogo per professionisti cap.13), al cemento o all'acciaio con un bullone di ancoraggio/bullone M12 e una rondella Ø24. Il collegamento a soglie, soffitti o travi maestre in legno è possibile in determinate condizioni con viti per legno e relative rondelle. I collegamenti possono essere effettuati su uno o due lati.

A seconda del carico, è possibile scegliere tra chiodatura completa o parziale per il fissaggio delle travi con i giunti ad angolo AKR; per il collegamento di montanti sono disponibili configurazioni dei fori separate. Un AKR più grande può essere fornito insieme alla configurazione dei fori di un AKR più piccolo. In questi casi, si applicano i valori corrispondenti dell'AKR più piccolo.

Il giunto ad angolo AKR deve essere completamente a contatto con il legno con la dal lato A.

I valori della capacità di carico sono stati determinati con numerose prove e calcoli. La particolarità di questi elementi è la forza relativamente bassa richiesta dai bulloni.

Tutte le capacità di carico dei giunti ad angolo AKR possono già essere assorbite in modo sicuro nel cemento con bulloni di ancoraggio standard.

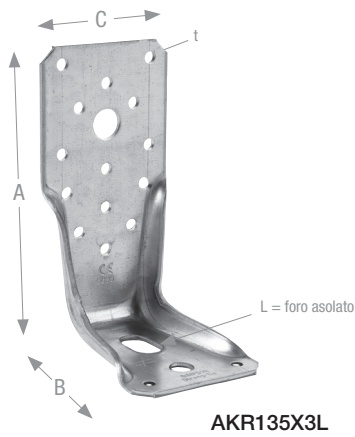
Una novità è rappresentata dalla possibilità di collegare i giunti ad angolo AKR con bulloni sui lati lunghi. Questo permette, per esempio, di collegare il legno a un soffitto di cemento per assorbire i carichi di trazione e compressione causati dal vento, come nella zona dei parapetti o delle facciate. Inoltre, è consentito eseguire sospensioni su travi di cemento. Il fissaggio ai lati corti è variabile, per coprire una gamma diversificata di applicazioni.

Simpson Strong-Tie® offre sistemi di ancoraggio per numerose esigenze applicative. A seconda del fondo di ancoraggio, gli ancoraggi a bullone Simpson BOAX-II sono adatti per ancorare i giunti ad angolo AKR, così come la malta a iniezione VT-HP® in combinazione con le barre filettate.

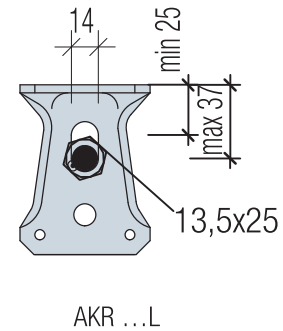
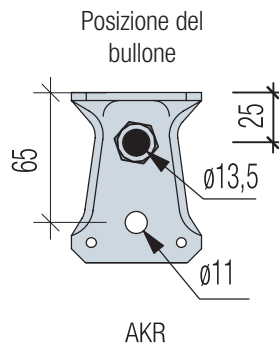
Oltre alla versione da 4 mm, i giunti ad angolo AKR sono disponibili anche con uno spessore di 3 mm, sia in versione galvanizzata sia in acciaio inox. La versione in acciaio inossidabile protegge dalla corrosione fino alla classe di resistenza III, ad es. nelle stalle. Inoltre, su richiesta, tutti gli AKR sono disponibili in acciaio inossidabile altamente resistente alla corrosione HCR, una soluzione particolarmente interessante per la costruzione di piscine.

Se nei dati statici non è indicato lo spessore della lamiera, si applicano i valori relativi agli AKR con spessore della lamiera di 3,0 mm e 4,0 mm.

Dimensioni del prodotto



Sul lato corto i modelli AKR e AKR...L differiscono per il tipo di foro per bulloni.
La "L" nel numero dell'articolo indica un foro asolato.



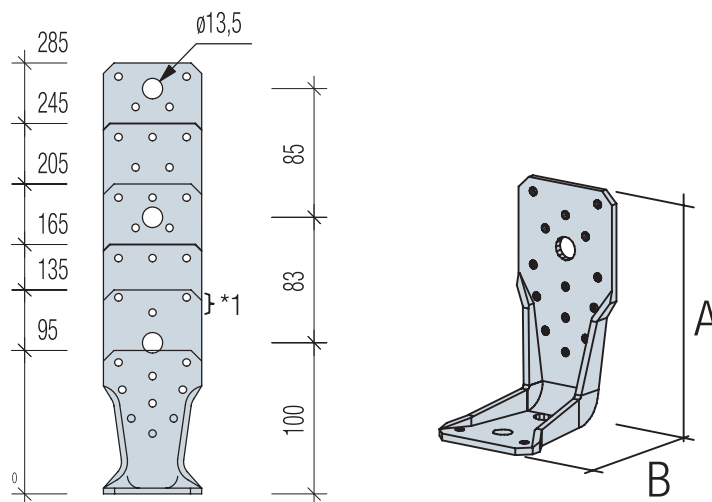
Dimensioni del prodotto

Tabella 1

N. art. - Materiale e spessore della lamiera t [mm]			Dimensioni [mm]			Numero di fori per lato			
S235JR	S250GD + Z275	Fabb. 14401 (V4A) ¹⁾ Fabb. 14529 (HCR) ¹⁾	A	B	C	Ø 5	Ø 5	Ø 13,5	Ø 13,5 / 13x25
4,0	3,0	3,0				A	B	A	B
AKR95G-B	AKR95x3	AKR95S	95	85	65	9	2	-	1
AKR95LG-B	AKR95x3L	AKR95LS	95	85	65	9	2	-	1
AKR135G-B	AKR135x3	AKR135S	135	85	65	14	2	1	1
AKR135LG-B	AKR135x3L	AKR135LS	135	85	65	14	2	1	1
AKR165G-B	AKR165x3	AKR165S	165	85	65	15	2	1	1
AKR165LG-B	AKR165x3L	AKR165LS	165	85	65	15	2	1	1
AKR205G-B	AKR205x3	AK205S	205	85	65	20	2	2	1
AKR205LG-B	AKR205x3L	AKR205LS	205	85	65	20	2	2	1
AKR245G-B	AKR245x3	AK245S	245	85	65	22	2	2	1
AKR245LG-B	AKR245x3L	AKR245LS	245	85	65	22	2	2	1
AKR285G-B	AKR285x3	AKR285S	285	85	65	26	2	3	1
AKR285LG-B	AKR285x3L	AKR285LS	285	85	65	26	2	3	1

¹⁾ Non disponibile a magazzino

Posizione dei fori sul lato lungo da AKR135 a AKR285



*1 Questi fori Ø5 mm non su AKR245 e AKR285

Valori statici

Giunzione con 2 giunti ad angolo AKR

Valori per calcolo di $R_{1,k}$

Tabella 2

Tipo	Configurazione dei fori	Numero chiodi	Valori per le formule [1] e [2] per il calcolo di $R_{1,k}$ [kN] per giunzioni con 2 giunti ad angolo AKR					
			CNA4,0x40		CNA4,0x50		CNA4,0x60	
			$R_{piegatura,chiodo,k}$	$R_{1,chiodo,k}$	$R_{piegatura,chiodo,k}$	$R_{1,chiodo,k}$	$R_{piegatura,chiodo,k}$	$R_{1,chiodo,k}$
AKR95	1	8	-	17,55	-	22,64	-	26,48
AKR95	2	5	-	11,50	-	14,78	-	17,19
AKR95	3	5	-	10,30	-	13,34	-	15,71
AKR95	4	4	-	8,26	-	10,70	-	12,59
AKR135	5	13	8,69	31,78	11,58	40,69	14,48	46,92
AKR135	6	9	-	21,19	-	27,21	-	31,54
AKR135	7	8	-	20,49	-	26,13	-	29,94
AKR135	8	5	-	12,57	-	16,05	-	18,44
AKR205	9	10	-	19,00	-	24,71	-	29,33
AKR205	10	14	8,69	33,42	11,58	42,86	14,48	49,59
AKR165; AKR205	11	11	-	29,22	11,58	37,14	14,48	42,33
AKR205	12	8	-	14,29	-	18,64	-	22,25
AKR205	13	3	Vedere ETA-07/ 0285 Tabella D61-4					
AKR205	14	8	-	17,09	-	22,08	2,68	25,90
AKR285	15	25	8,69	45,25	11,58	58,98	14,48	70,31
AKR245	16	18	3,94	39,04	5,24	50,40	6,56	59,00
AKR285	16	22	3,93	41,66	5,24	54,19	6,55	64,34
AKR285	17	14	-	27,93	-	36,23	6,55	42,80
AKR285	18	3	Vedere ETA-07/ 0285 Tabella D61-4					
AKR285	19	7	2,44	10,45	3,26	13,71	4,07	16,58
AKR245; AKR285	20	9	-	14,20	-	18,60	-	22,60
AKR95L	1	8	-	13,31	-	17,40	-	20,89
AKR95L	2	5	-	8,83	-	11,52	-	13,76
AKR95L	3	5	-	7,69	-	10,09	-	12,18
AKR95L	4	4	-	6,17	-	8,09	-	9,77
AKR135L	5	13	-	24,88	-	32,34	-	38,36
AKR135L	6	9	-	16,39	-	21,35	-	25,45
AKR135L	7	8	-	16,31	-	21,13	-	24,91
AKR135L	8	5	-	9,93	-	12,89	-	15,23
AKR205L	9	10	-	13,96	-	18,36	-	22,29
AKR205L	10	14	-	25,95	7,83	33,79	9,78	40,20
AKR165L; AKR205L	11	11	-	23,61	-	30,50	9,78	35,76
AKR205L	12	8	-	10,39	-	13,69	-	16,69
AKR205L	13	3	Vedere ETA-07/ 0285 Tabella D61-4					
AKR205L	14	8	-	12,87	-	16,85	-	20,27
AKR285L	15	25	5,87	32,96	7,83	43,42	9,78	52,87
AKR245L	16	18	2,66	29,50	3,54	38,60	4,42	46,38
AKR285L	16	22	2,66	30,58	3,54	40,23	4,43	48,85
AKR285L	17	14	-	20,71	3,54	27,20	4,43	32,91
AKR285L	18	3	Vedere ETA-07/ 0285 Tabella D61-4					
AKR285L	19	7	-	7,42	-	9,81	-	12,06
AKR245L; AKR285L	20	9	-	10,20	-	13,60	-	16,60

Valori statici

Formule per calcolo di $R_{1,k}$

Formule [1] per 2 AKR con spessore della lamiera di 4,0 mm

$$R_{1,k} = \min \left\{ \begin{array}{l} R_{1, \text{chiodo}, k} \\ \frac{42,8 \text{ kN}}{k_{\text{mod}}} + R_{\text{piegatura}, \text{chiodo}, k} \end{array} \right.$$

Formule [2] per 2 AKR con spessore della lamiera di 3,0 mm

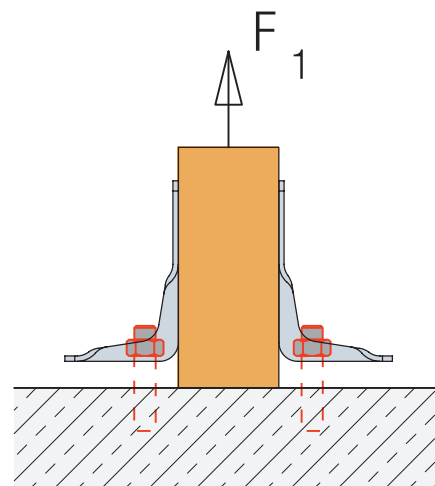
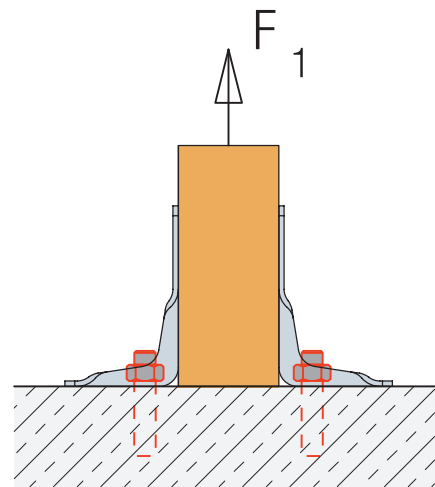
$$R_{1,k} = \min \left\{ \begin{array}{l} R_{1, \text{chiodo}, k} \\ \frac{25,0 \text{ kN}}{k_{\text{mod}}} + R_{\text{piegatura}, \text{chiodo}, k} \end{array} \right.$$

Esempio

Determinazione del carico $F_{1,d}$ per un AKR285 con spessore della lamiera di 4,0 mm e chiodatura completa come da configurazione fori n. 15 con 25 chiodi a pettine CNA4,0x60 mm.

$$R_{1,k} = \min \left\{ \begin{array}{l} 70,3 \\ \frac{42,8 \text{ kN}}{0,9} + 14,5 \end{array} \right. = \min \left\{ \begin{array}{l} 70,3 \\ 62,1 \end{array} \right. = 62,1$$

$$R_{1,d} = \frac{62,1 \times 0,9}{1,3} = 43,0 \text{ kN}$$



Indicazioni di utilizzo:

Con direzione di carico F_1 , è possibile montare il giunto ad angolo AKR distanziato dal supporto.

Questo permette ad esempio di collegare un montante a un supporto attraverso la soglia, dove può formarsi una fuga dopo il ritiro, o quando l'AKR non può essere posizionato direttamente sul supporto per motivi strutturali. In caso di montaggio a distanza, osservare le specifiche del produttore del bullone. Potrebbe essere necessario sostenere il giunto ad angolo al momento del serraggio del bullone, per evitare che una forza eccessiva dovuta alla coppia di serraggio del bullone possa essere assorbita dal giunto.

Valori statici

Valori caratteristici di capacità di carico $R_{2/3,k}$

Tabella 3

Tipo	Configurazione dei fori	Numero chiodi	Valori caratteristici di capacità di carico $R_{2/3,k}$ [kN] per 2 AKR					
			Tipo AKR			Tipo AKR...L		
			CNA4,0x40	CNA4,0x50	CNA4,0x60	CNA4,0x40	CNA4,0x50	CNA4,0x60
AKR95 o ...L	1	8	5,0	6,2	6,9	4,4	5,6	6,4
AKR95 o ...L	2	5	3,5	4,4	5,0	3,1	3,9	4,5
AKR95 o ...L	3	5	3,2	4,0	4,5	2,9	3,6	4,1
AKR95 o ...L	4	4	3,0	3,8	4,2	2,6	3,3	3,8
AKR135 o ...L	5	13	8,1	10,1	11,2	7,2	9,1	10,3
AKR135 o ...L	6	9	5,9	7,5	8,4	5,2	6,6	7,6
AKR135 o ...L	7	8	5,6	7,0	7,9	4,9	6,2	7,1
AKR135 o ...L	8	5	3,8	4,9	5,5	3,3	4,2	4,9
AKR205 o ...L	9	10	6,5	8,3	9,5	5,5	7,0	8,2
AKR205 o ...L	10	14	7,8	10,0	11,8	6,1	8,0	9,6
AKR205 o ...L	11	11	7,1	9,0	10,4	5,7	7,5	8,8
AKR205 o ...L	12	8	4,8	6,2	7,2	3,8	5,0	5,9
AKR205 o ...L	13	3	-	-	-	-	-	-
AKR205 o ...L	14	8	5,5	7,0	8,0	4,6	5,9	6,9
AKR285 o ...L	15	25	8,9	11,6	14,1	6,6	8,7	10,7
AKR245 o ...L	16	18	5,8	7,6	9,2	4,2	5,6	6,8
AKR285 o ...L	16	22	5,8	7,6	9,3	4,2	5,6	6,9
AKR285 o ...L	17	14	5,5	7,3	8,8	4,1	5,5	6,7
AKR285 o ...L	18	3	-	-	-	-	-	-
AKR285 o ...L	19	7	4,5	5,8	6,9	3,4	4,5	5,4
AKR285 o ...L	20	8	5,7	7,4	8,8	4,5	5,9	7,1

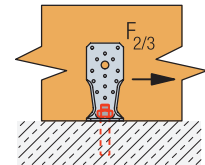
Valori caratteristici di capacità di carico $R_{4/5,k}$

Tabella 4

Tipo	Mezzo di giunzione e configurazione dei fori	Valori caratteristici di capacità di carico [kN] Collegamento con 2 AKR
	\geq CNA4,0x40	$R_{4/5,k}$
Tutti AKR (o foro asolato) con spessore lamiera di 4,0mm	Tutte le configurazioni dei fori	$26,5 / k_{mod}$
Tutti AKR (o foro asolato) con spessore lamiera di 3,0mm		$15,8 / k_{mod}$

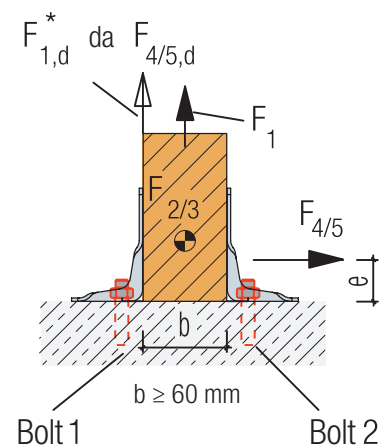
Indicazioni per il calcolo dei bulloni

Se si applica un carico $F_{4/5}$ sul lato di trazione (in figura su bullone 1) si ottiene un ulteriore carico risultante pari a:

$$F_{1,d}^* = F_{4/5,d} \times (e - 16,5 \text{ mm}) / (b + 83 \text{ mm}).$$

Questo carico deve essere sommato al carico $F_{1,d}$.

La distanza "e" deve essere stabilita in [mm] dal progettista.

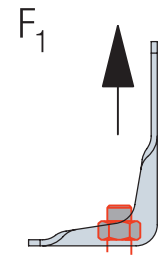


Valori statici

Coefficienti bulloni - 2 AKR

Tabella 5

Direzione del carico	Bullone	Coefficienti di calcolo dei bulloni con 2 giunti ad angolo AKR	
		k_{ax}	k_{lat}
F_1	Bullone 1 e 2	0,5	0,0
$F_{2/3}$	Bullone 1 e 2	0,2	0,5
F_4	Bullone 1 da $F_{1,d}^*$	1,0	0,0
F_5	Bullone 2	0,5	1,0



$$F_i \times k_{ax}$$

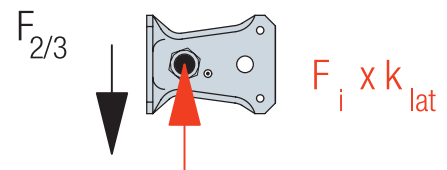
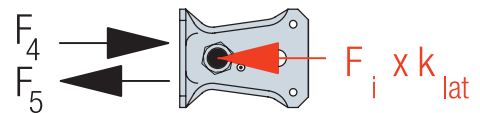
Sollecitazione di trazione

I bulloni devono essere controllati separatamente.

Sollecitazione per trazione nel bullone: $F_{ax,bullone,d} = F_{i,d} \times k_{ax}$

Sollecitazione trasversale nel bullone: $F_{lat,bullone,d} = F_{i,d} \times k_{lat}$
Le direzioni devono essere osservate di conseguenza, vedere figure a destra.

Il pedice "ax" indica la direzione assiale della forza,
il pedice "lat" sta indica la sollecitazione trasversale.



Sollecitazione trasversale

In caso di calcolo come gruppo di tasselli, il carico $F_{1,d}^*$ deve essere applicato in forma semplificata in dimensioni doppie:

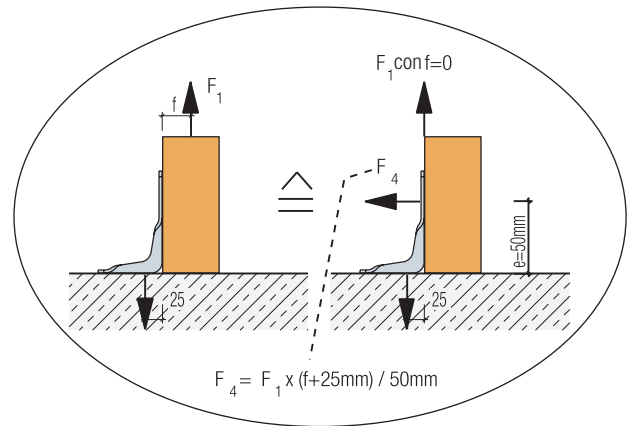
$F_{1,d} \text{ totale} = F_{1,d}$ (da trazione) + $2 \times F_{1,d}^*$ (da forza trasversale)
(vedere esempio a pag.13)

Valori statici

Giunzione con un giunto ad angolo AKR

In caso di giunzioni con un AKR, le direzioni di carico F_1 e $F_{2/3}$ possono essere calcolate con la metà dei valori relativi a una giunzione con due AKR. Assicurarsi che gli elementi in legno da collegare non siano soggetti a torsioni.

In caso contrario, con un carico in direzione F_1 , il momento di spostamento deve essere considerato come carico aggiuntivo in direzione F_4 con $e = 50$ mm: $F_{4,d} = F_{1,d} \times (f + 25) / 50$ mm.

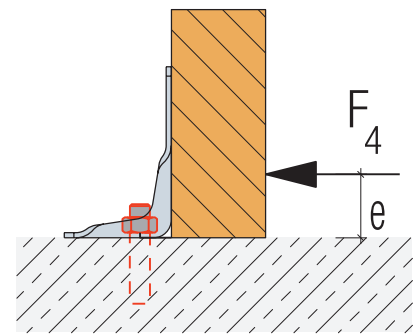


Valori caratteristici di capacità di carico $R_{4,k}$

Tabella 6

Tipo	Distanza e [mm]	Valori caratteristici di capacità di carico $R_{4,k}$ [kN] con una giunzione ad angolo AKR senza foro asolato	
		t = 4,0 mm	t = 3,0 mm
Tutti i tipi di AKR senza foro asolato	50	10,60 / k_{mod}	6,3 / k_{mod}
	70	7,6 / k_{mod}	4,5 / k_{mod}
	90	2,7 / k_{mod}	1,5 / k_{mod}
Chiodi: CNA4,0x $\ell > 40$ mm	120	1,0 / k_{mod}	0,6 / k_{mod}
	140	0,7 / k_{mod}	0,4 / k_{mod}
	180	0,5 / k_{mod}	0,3 / k_{mod}

t = spessore lamiera AKR



Coefficienti bulloni - 1 AKR

Tabella 7

Direzione del carico	Coefficienti di calcolo dei bulloni con 1 giunto ad angolo AKR	
	k_{ax}	k_{lat}
F_1	1,0	0,0
$F_{2/3}$	0,2	1,0
F_4	1,5	1,0
F_5	1,0	1,0

Sollecitazione per trazione nel bullone: $F_{ax,bullone,d} = F_{1,d} \times k_{ax}$
Sollecitazione trasversale nel bullone: $F_{lat,bullone,d} = F_{1,d} \times k_{lat}$

Il pedice "ax" indica la direzione della forza di trazione sul bullone, il pedice "lat" indica la direzione della forza di taglio sul bullone

Il controllo dei bulloni è specifico per prodotto e deve essere effettuato separatamente.

Esempio

Giunzione di un elemento in legno di 100/60 mm con un AKR95 con spessore della lamiera di 4,0 mm, KLED: medio, $k_{mod} = 0,8$; CNA 4,0x50 chiodi a pettine

Un carico in direzione F_4 agisce a una distanza di $e = 60$ mm.

L'interpolazione dei valori della tabella 6 dà: $(10,6 \text{ kN} + 7,6 \text{ kN}) / 2 = 9,1 \text{ kN}$

$$R_{4,k} = \frac{R_{4,k} \times k_{mod}}{k_{mod} \times} = \frac{9,1 \times 0,8}{0,8 \times 1,3} = 7,0 \text{ kN}$$

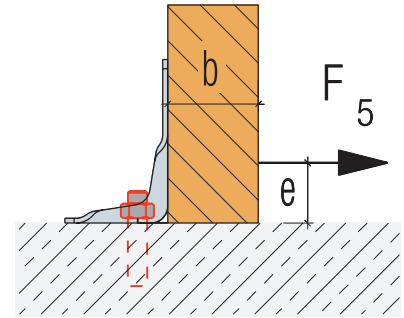
Verificare che il bullone resista a un carico di trazione pari a $1,5 \times F_{4,d}$ e un carico trasversale pari a $1,0 \times F_{4,d}$

Valori statici

Valori calcolati - $R_{5,k}$

Tabella 8

Tipo	Configurazione dei fori	n	Valori calcolati per $R_{5,k}$ con 1 AKR senza foro asolato per giunzione			
			$e < 71$		$e > 71$	
			X_1	$e_{forza\ max}$	X_1	$e_{forza\ max}$
AKR95	1	8	402	131-e	378	e-10
AKR95	2	5	244		256	
AKR95	3	5	319		215	
AKR95	4	4	257		172	
AKR135	5	13	419		742	
AKR135	6	9	357		480	
AKR135	7	8	247		500	
AKR135	8	5	197		301	
AKR205	9	10	354		382	
AKR205	10	14	402		378	
AKR165; AKR205	11	11	354		382	
AKR205	12	8	244		256	
AKR205	13	3	-		-	
AKR205	14	8	210		363	
AKR285	15	25	402		378	
AKR245	16	18	244		256	
AKR285	16	22	244		256	
AKR285	17	14	244		256	
AKR285	18	3	-		-	
AKR285	19	7	210		196	
AKR245; AKR285	20	9	274	271		



C-I-AKR-0821 ©2021 SIMPSON STRONG-TIE COMPANY INC.

$$R_{5,k} = \min \left\{ \begin{array}{l} X_1 \times R_{ax,k} \\ e_{forza,max} \\ 536kNmm \\ e \times k_{mod} \\ 51kNmm \\ (e-71mm) \times k_{mod} \end{array} \right.$$

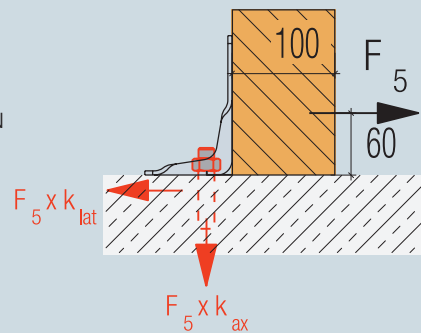
$R_{ax,k}$ = capacità di carico caratteristica di un chiodo al momento dell'estrazione
Eventuali valori negativi non devono essere considerati
La distanza "e" deve essere stabilita in [mm] dal progettista.

Esempio

Giunzione di un elemento in legno di 100/160mm con un AKR95, completamente inchiodato (configurazione dei fori 1), KLED: medio con $k_{mod} = 0,8$, CNA4,0x50 (con $R_{ax,k} = 0,98kN$) un carico in direzione F_5 agisce a una distanza di $e = 60$ mm.

$$R_{5,k} = \min \left\{ \begin{array}{l} \frac{402 \times 0,98}{131 - 60} \\ 536kNmm \\ \frac{536kNmm}{60mm \times 0,8} \\ 51kNmm \\ \frac{51kNmm}{(60-71mm) \times 0,8} \end{array} \right. = \min \left\{ \begin{array}{l} 5,5kN \\ 11,2kN \\ -5,8kN \end{array} \right. = 5,5kN$$

$$R_{5,d} = \frac{5,5 \times 0,8}{1,3} = 3,4kN$$



Verificare che il bullone resista a un carico di trazione pari a $1,0 \times F_{5,d}$ e un carico trasversale pari a $1,0 \times F_{5,d}$.
Per i coefficienti di calcolo dei bulloni vedere tabella 7.

Carico combinato: In caso di sovrapposizioni di carichi, eseguire le rispettive verifiche (vedere pagina 12)

Valori statici

Esempio: Giunzione su entrambi i lati, i carichi da sopportare sono pari a:

$$F_{1,d} = 5,4 \text{ kN}; F_{2/3,d} = 5,0 \text{ kN}; F_{4/5,d} = 4,2 \text{ kN} \text{ bei } e = 60 \text{ mm, NKL 2; KLED} = \text{medio con } k_{\text{mod}} = 0,8$$

Giunzione su un elemento in legno di 100/200 mm con CNA4,0x60 chiodi a pettine, chiodi disposti secondo configurazione 5

Scelto: 2 giunti ad angolo AKR135, t = 4 mm

$$R_{1,k} = \min \begin{cases} 46,9 \\ 42,8 \text{ kN} \\ \text{---} +14,5 \\ 0,8 \end{cases} = \min \begin{cases} 46,9 \\ 68,0 \end{cases} = 46,9$$

$$R_{1,d} = 46,9 \times 0,8 / 1,3 = 28,9 \text{ kN}$$

$$R_{2,3,d} = 11,2 \times 0,8 / 1,3 = 6,9 \text{ kN}$$

$$R_{4/5,d} = 26,5 / 0,8 \times 0,8 / 1,3 = 20,4 \text{ kN}$$

Dal carico $F_{4/5,d}$, deve essere assorbita anche una forza di trazione aggiuntiva di $F_{1,d}^* = 4,2 \times (60-16,5) / (100+83) = 1,0 \text{ kN}$

per la giunzione al bullone 1.

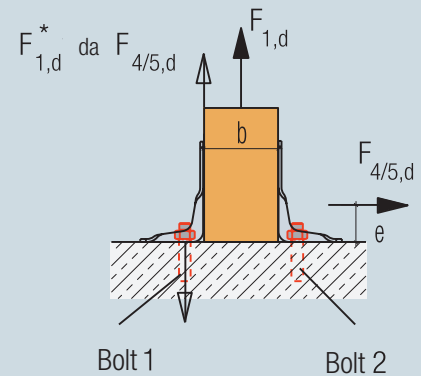
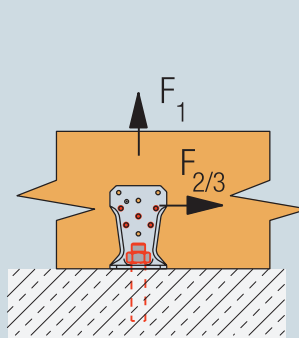
Per il calcolo dei giunti ad angolo, il valore $F_{1,d}^*$ è considerato in dimensione doppia, (la verifica è effettuata per il collegamento con 2 AKR), per il calcolo del bullone in misura unica. (Vedere sotto)

Per il calcolo, $F_{1,d}$ poi a $F_{1,d}$ (da trazione) +2 x $F_{1,d}^* = 7,40 \text{ kN}$.

Verifica combinata:

$$\left(\frac{F_{1,d}}{R_{1,d}} + \frac{F_{4/5,d}}{R_{4/5,d}} \right)^2 + \left(\frac{F_{2/3,d}}{R_{2/3,d}} \right) \leq 1,0$$

$$\left(\frac{7,4}{28,9} + \frac{4,2}{20,4} \right)^2 + \left(\frac{5,0}{6,9} \right) = 0,94 \rightarrow \text{i.O.}$$



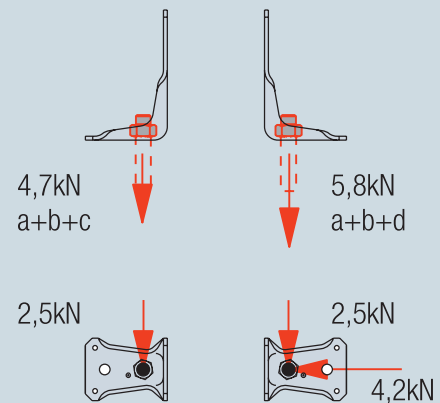
Carico dei bulloni

Tabella esempi

	Per direzione del carico	Carico [kN]	Valori calcolati con la formula		Determinante per i bulloni	
			k_{ax}	k_{lat}	1	2
a)	$F_{1,d}$	5,4	2,70	-	x	x
b)	$F_{2/3,d}$	5,0	1,00	2,50	x	x
c)	$F_{1,d}^*$ da $F_{4/5,d}$	1,0	1,00	-	x	
d)	$F_{4/5,d}$ bullone 2	4,2	2,10	4,20		x

Bullone 1	a+b+c =	4,70	2,5
Bullone 2	a+b+d =	5,80	b = 2,5
			d = 4,2

Per la direzione vedere fig. di destra



Verificare che il **bullone 1** resista a un carico di trazione pari a 4,7 kN e un carico trasversale pari a 2,5 kN.

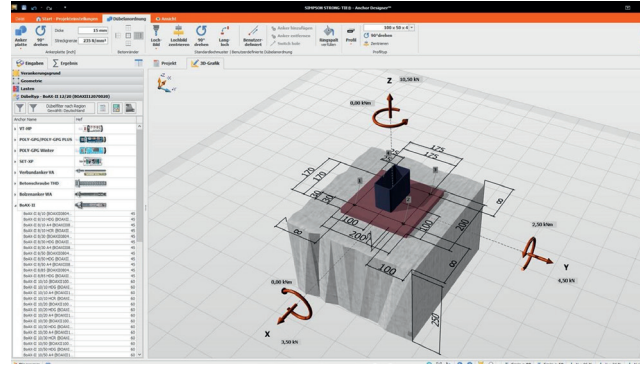
Verificare che il **bullone 2** resista a un carico di trazione di 5,8 kN e un carico trasversale 2,5 kN e 4,2 kN (per la direzione vedere la figura).

Le verifiche necessarie devono essere effettuate separatamente, tenendo conto delle distanze.

I dati statici completi sono disponibili sul sito web dell'azienda nella sezione ETA-07/0285.

Valori statici

Per assegnare i carichi massimi ai singoli bulloni, le verifiche possono essere effettuate con valori dei carichi raddoppiati che sono esercitati sul singolo bullone. $F_{1,d}^*$ è usato come forza di trazione con un valore doppio. La verifica viene eseguita sul lato fissato e permette un calcolo pratico con un programma di progettazione di sistemi di ancoraggio (AnchorDesigner®)



Giunzione AKR285 su X-LAM (CLT) (configurazione dei fori 21)

I giunti ad angolo AKR285 in combinazione con le viti per legno SSH 12x80 mm sono approvati per l'uso su elementi in legno X-LAM (CLT). I valori statici e il modulo di scorrimento sono elencati nelle due tabelle seguenti.

Valori caratteristici di capacità di carico $R_{1,k}$

Tabella 9

N° art.	Configurazione di collegamento	Mezzo di giunzione				Valori caratteristici di capacità di carico $R_{1,k}$ [kN] 1 giunto ad angolo AKR - X-LAM (CLT) su cemento
		lato corto		lato lungo		
		Numero	Tipo	Numero	Tipo	$R_{1,k}$
AKR285x3 AKR285x3L AKR285G AKR285LG-B	21	1	Bullone di ancoraggio Ø12 mm	3	SSH12x80 (Art. 75136)	13,3

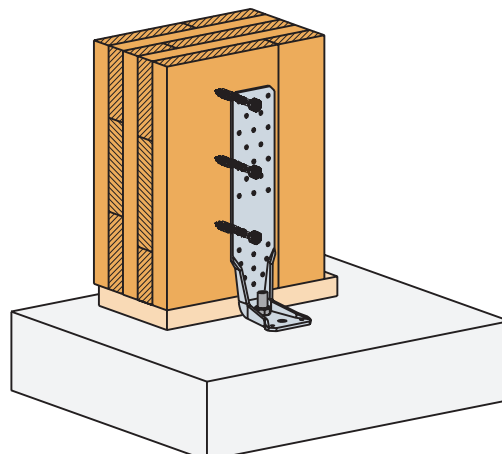
La densità apparente dell'X-LAM (CLT) è stata fissata su C24 - $\rho_k = 350 \text{ kg/m}^3$.

Modulo di scorrimento k_{ser} per la direzione del carico F_1

Tabella 10

Situazione di collegamento	Configurazione di collegamento	Mezzo di giunzione	k_{ser} [kN/mm] per 1 AKR e direzione di carico F_1
X-LAM (CLT) su cemento	21	SSH12x80 (Art. 75136)	1,9

Il modulo di scorrimento si riferisce a 1 giunto ad angolo. In caso di 2 giunti ad angolo, prendere in considerazione il valore doppio k_{ser} .



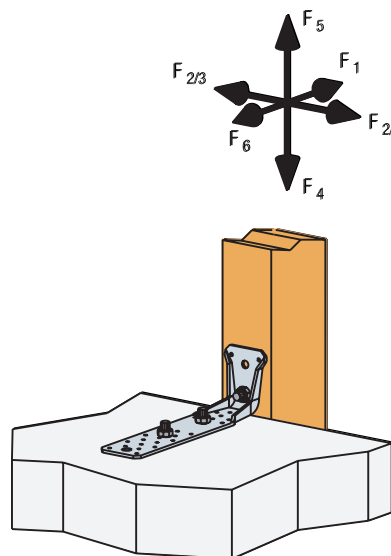
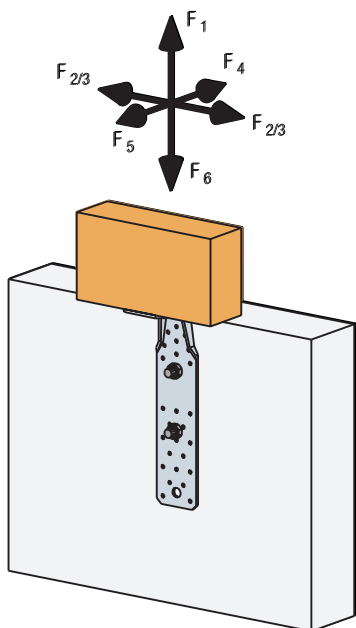
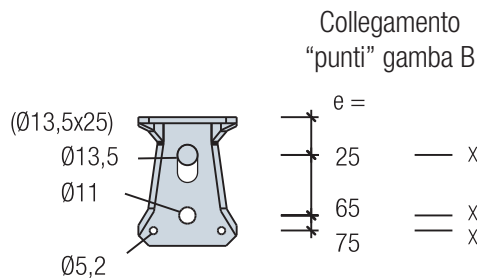
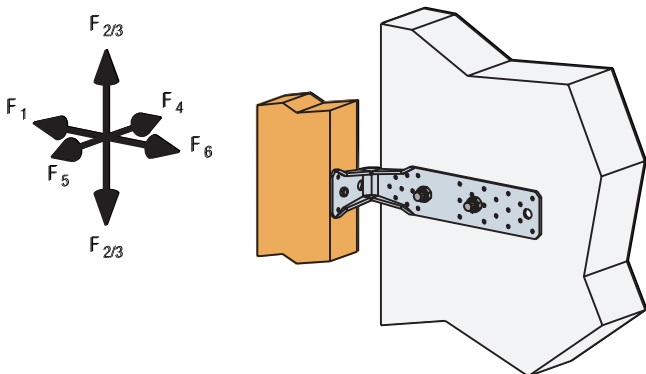
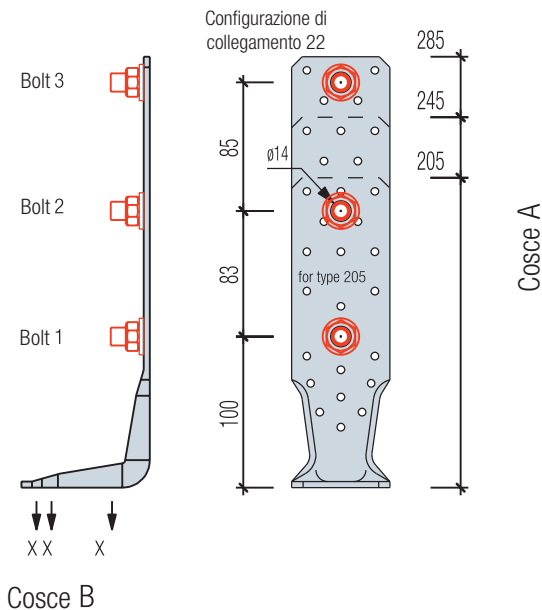
Giunzioni con bulloni

Giunzioni con bulloni sul lato lungo

Le giunzioni con bulloni sui lati lunghi dei tipi AKR più grandi sono regolamentate per tutte le direzioni di carico nell'ETA-07/0285. Questo permette, per esempio, di collegare il legno a un soffitto di cemento per assorbire i carichi di trazione e compressione causati dal vento, come nella zona dei parapetti o delle facciate. Inoltre, è consentito eseguire sospensioni su travi di cemento. Il fissaggio di componenti ai lati corti è variabile, per coprire una gamma diversificata di applicazioni.

Il lato A deve essere generalmente collegato con 2 bulloni. Il bullone 1 deve essere sempre usato, mentre se sono presenti 3 fori sul lato A, si può scegliere tra foro 2 e foro 3.

Per il fissaggio sul lato B è possibile usare diversi elementi di fissaggio, i fori grandi con una distanza di 25 mm e 65 mm sono adatti a bulloni/viti per legno. I chiodi a pettine CNA4,0xℓ o le viti CSA 5,0xℓ possono essere utilizzati nei fori a 75mm. Per la direzione di carico F_6 , prevedere unicamente il fissaggio strutturale.



Valori statici

I valori caratteristici della capacità di carico $R_{1,k}$ di un AKR sono elencati nelle tabelle seguenti. Tutti i componenti dell'intero collegamento devono essere fissati per evitare la torsione con misure adeguate. Il collegamento al lato B tiene conto solo dei puri carichi di trazione e/o di taglio. Per la direzione di carico F_6 , il collegamento è strutturale.

Indicazioni di applicazione per le tabelle da 11 a 15:

Le capacità di carico dei giunti ad angolo si applicano alla configurazione di collegamento 22 alla pagina precedente.

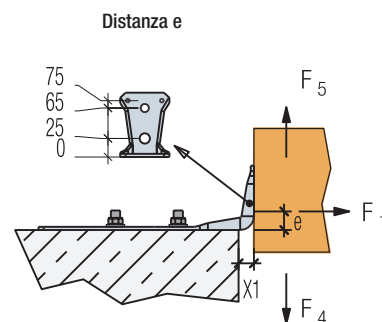
La capacità di carico dei mezzi di collegamento sul lato B (a forza di trazione e/o taglio) deve corrispondere almeno al carico da collegare.

Valori caratteristici di capacità di carico $R_{1,k}$

Tabella 11

N° art.	Sporgenza AKR dal bordo di collegamento X1 [mm]	Valori caratteristici di capacità di carico $R_{1,k}$ [kN] 1 giunto ad angolo AKR		
		Distanza e del mezzo di collegamento		
		25 mm	65 mm	75 mm
AKR205G-B AKR245G-B AKR285G-B (con t = 4,0 mm)	5	21,4	10,8	9,3
	20	21,4	8,9	7,7
	40	16,9	6,5	5,6
	60	10,5	4,0	3,5

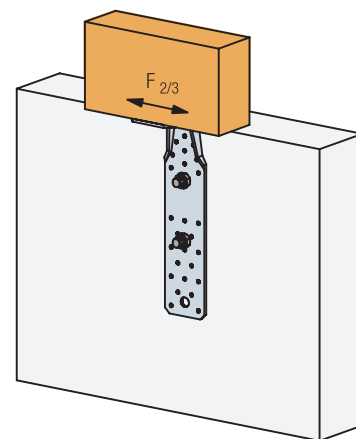
Per gli AKR con t=3 mm, i valori devono essere ridotti del 57%



Valori caratteristici di capacità di carico $R_{2/3,k}$

Tabella 12

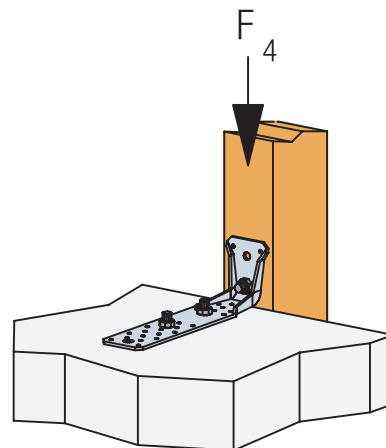
Tipo di AKR	AKR con Spessore della lamiera [mm]	Valori caratteristici di capacità di carico $R_{2/3,k}$ [kN] 1 giunto ad angolo AKR		
		Distanza e del mezzo di collegamento		
		25 mm	65 mm	75 mm
AKR205 AKR245 AKR285	3,0	1,0	0,4	0,4
	4,0	1,8	0,7	0,6



Valori caratteristici di capacità di carico $R_{4,k}$

Tabella 13

Tipo di AKR	AKR con Spessore della lamiera [mm]	Valori caratteristici di capacità di carico $R_{4,k}$ [kN] 1 giunto ad angolo AKR			
		Sporgenza X1 dell'AKR dal bordo di collegamento			
		5 mm	20 mm	40 mm	60 mm
AKR205 AKR245 AKR285	3,0 e 4,0	5,4	4,5	3,2	2,0

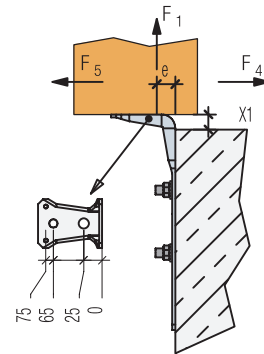


Valori statici

Valori caratteristici di capacità di carico $R_{5,k}$

Tabella 14

Tipo di AKR	AKR con Spessore della lamiera [mm]	Valori caratteristici di capacità di carico $R_{5,k}$ [kN] 1 giunto ad angolo AKR Tutte le sporgenze X1 [mm] dal bordo di collegamento
AKR205 AKR245 AKR285	3,0 e 4,0	0,6



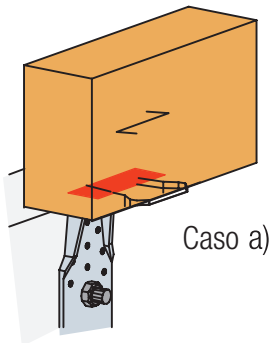
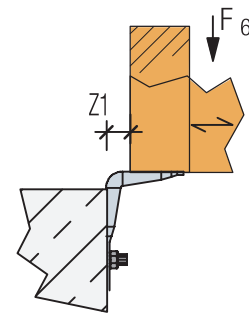
Valori caratteristici di capacità di carico $R_{6,k}$

Tabella 15

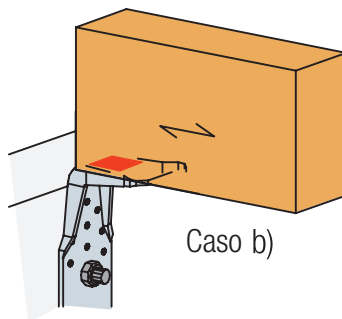
N° art.	AKR con Spessore della lamiera 4 mm	Valori caratteristici di capacità di carico $R_{6,k}$ [kN] 1 giunto ad angolo AKR Distanza su lato corto Z1		
		18 mm	40 mm	60 mm
AKR205G-B AKR245G-B AKR285G-B	Caso a	2,3 / k_{mod}	1,2 / k_{mod}	0,8 / k_{mod}
	Caso b	1,8 / k_{mod}	1,1 / k_{mod}	0,8 / k_{mod}

Per i giunti ad angolo AKR con $t=3$ mm, i valori devono essere ridotti del 60%.

Il collegamento per F_6 sul lato B è strutturale



Caso a)



Caso b)

Caso a) si può supporre che la superficie di pressione sia aumentata di 30 mm su entrambi i lati.

Caso b) la superficie di pressione è limitata alla larghezza dell'AKR.

Valori statici

Modulo di scorrimento k_{ser} per direzioni del carico F_1 e F_2 lato A

Tabella 16

Tipo	Configurazione dei fori	Numero chiodi	K_{ser} [kN/mm] per un AKR e direzione di carico F_1 e CNA 4,0x...			K_{ser} [kN/mm] per un AKR e direzione di carico F_2 e CNA 4,0x...		
			40	50	60	40	50	60
AKR95	1	8	1,21	1,57	1,83	0,35	0,43	0,48
AKR95	2	5	0,80	1,02	1,19	0,25	0,30	0,35
AKR95	3	5	0,71	0,92	1,09	0,22	0,28	0,30
AKR95	4	4	0,57	0,74	0,87	0,21	0,26	0,29
AKR135	5	13	2,20	2,81	3,24	0,55	0,69	0,77
AKR135	6	9	1,47	1,88	2,18	0,41	0,51	0,58
AKR135	7	8	1,42	1,81	2,07	0,39	0,48	0,54
AKR135	8	5	0,87	1,11	1,28	0,26	0,33	0,39
AKR205	9	10	1,31	1,71	2,03	0,46	0,58	0,65
AKR205	10	14	2,31	2,96	3,43	0,54	0,69	0,82
AKR205	11	11	2,02	2,57	2,93	0,48	0,62	0,72
AKR205	12	8	0,99	1,29	1,54	0,33	0,43	0,50
AKR205	13	3	0,37	0,48	0,58	n/a		
AKR205	14	8	1,18	1,53	1,79	0,39	0,48	0,55
AKR285	15	25	3,13	4,08	4,70	0,61	0,80	0,97
AKR245	16	18	2,70	3,48	4,08	0,39	0,52	0,63
AKR285	16	22	2,88	3,75	4,15	0,40	0,53	0,65
AKR285	17	14	1,93	2,51	2,96	0,39	0,50	0,61
AKR285	18	3	0,41	0,54	0,63	n/a		
AKR285	19	7	0,72	0,95	1,15	0,30	0,40	0,47
AKR285	20	9	0,99	1,29	1,56	0,40	0,51	0,61
AKR95-L	1	8	0,92	1,20	1,44	0,30	0,39	0,44
AKR95-L	2	5	0,61	0,80	0,95	0,21	0,28	0,32
AKR95-L	3	5	0,53	0,70	0,84	0,19	0,25	0,29
AKR95-L	4	4	0,43	0,56	0,67	0,18	0,24	0,26
AKR135-L	5	13	1,72	2,24	2,65	0,50	0,64	0,72
AKR135-L	6	9	1,13	1,48	1,76	0,36	0,46	0,53
AKR135-L	7	8	1,13	1,46	1,72	0,33	0,43	0,50
AKR135-L	8	5	0,69	0,89	1,05	0,22	0,29	0,33
AKR205-L	9	10	0,97	1,27	1,54	0,37	0,48	0,57
AKR205-L	10	14	1,79	2,34	2,78	0,43	0,55	0,66
AKR205-L	11	11	1,63	2,11	2,47	0,40	0,51	0,61
AKR205-L	12	8	0,72	0,95	1,15	0,26	0,35	0,41
AKR205-L	13	3	0,27	0,36	0,43	n/a		
AKR205-L	14	8	0,89	1,16	1,40	0,32	0,41	0,48
AKR285-L	15	25	2,28	3,00	3,65	0,46	0,61	0,75
AKR245-L	16	18	2,04	5,67	3,21	0,29	0,39	0,47
AKR285-L	16	22	2,11	2,78	3,38	0,29	0,39	0,48
AKR285-L	17	14	1,43	1,88	2,27	0,29	0,37	0,47
AKR285-L	18	3	0,31	0,40	0,49	n/a		
AKR285-L	19	7	0,51	0,68	0,83	0,24	0,30	0,37
AKR285-L	20	9	0,71	0,93	1,14	0,30	0,40	0,48

Il modulo di scorrimento dell'ancoraggio sul lato corto del giunto ad angolo AKR (non determinato) deve essere preso in considerazione insieme al K_{ser} di fissaggio sul lato eretto. Il modulo di scorrimento si riferisce a 1 giunto ad angolo. In caso di 2 giunti ad angolo, applicare valori doppi di k_{ser} .



SIMPSON

Strong-Tie

**GERMANIA, AUSTRIA, ITALIA,
SUD-EST EUROPA**

Simpson Strong-Tie GmbH
Hubert-Vergölst-Str. 6-14
D- 61231 Bad Nauheim
Tel: +49 (0) 6032 86 80 0
info@strongtie.de
www.strongtie.de

**SVIZZERA
Simpson Strong-Tie**

Switzerland GmbH
(c/o S&P Clever Reinforcement
Company AG)
Seewernstrasse 127
CH-6423 Seewen SZ
Tel: +41 (0) 56 535 66 85

**DANIMARCA
SIMPSON STRONG-TIE® A/S**

Hedegardesvej 11, Boulstrup
DK - 8300 Odder
Tel: (+45) 87 81 74 00
info@strongtie.dk

www.strongtie.dk

NORVEGIA

SIMPSON STRONG-TIE®

c/o Christiania Spigerverk
Smalvollveien 58, 0667 Oslo
Tel: (+47) 2202 1300
www.strongtie.no

SVEZIA

SIMPSON STRONG-TIE®

c/o Gbo Fastening Systems AB
Bruksvägen 2, 593 75 Gunnebo
Tel: (+46) 490 300 00
www.strongtie.se

REGNO UNITO

SIMPSON STRONG-TIE®

Cardinal Point, Winchester Road,
Tamworth, Staffordshire
Tel: +44 (0) 1827 255 600
Fax: +44 (0) 1827 255 616
info@strongtie.co.uk
www.strongtie.co.uk

IRLANDA

SIMPSON STRONG-TIE®

Kore Development Park
John F Kennedy Drive
Naas Rd Dublin 12
Tel: +44 (0) 1827 255 600
Fax: +44 (0) 1827 255 616
www.strongtie.ie

POLONIA

SIMPSON STRONG-TIE® Sp. Z o. o.

ul. Działkowa 115A, 02-234 Warszawa
Tel: +48 22 865 22 00
Fax: +48 22 865 22 10
poland@strongtie.com
www.strongtie.pl

FRANCIA

SIMPSON STRONG-TIE®

ZAC des 4 Chemins, 85400,
Sainte Gemme La Plaine
Tel: (+33) 2 51 28 44 00
www.simpson.fr

RISERVA DI MODIFICHE:

La Simpson Strong-Tie GmbH si riserva in ogni momento il diritto di apportare modifiche o aggiunte statiche, tecniche e rilevanti al prodotto, in particolare non si assume nessuna responsabilità per errori di stampa. Valgono in ogni caso le indicazioni statiche dell'attuale ETA e/o le informazioni contenute nei bollettini. Le indicazioni si riferiscono esclusivamente ai connettori della Simpson Strong-Tie®. I componenti costruttivi da connettere devono essere sempre giustificati in base alle relative norme e/o codici europei. Un trasferimento dei valori portanti su prodotti terzi non è in nessun caso possibile. Il presente catalogo perde la sua validità dopo la pubblicazione di una nuova edizione.